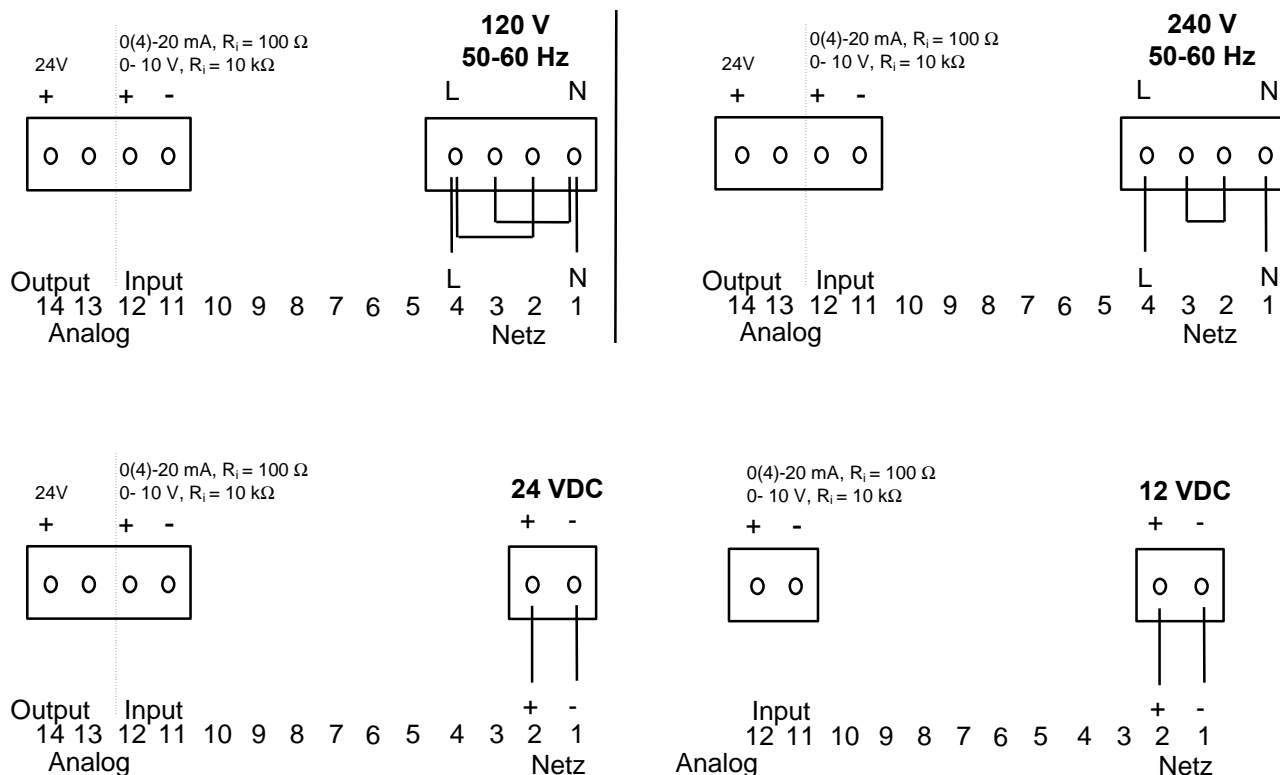


FERNANZEIGE DMA*

Z0095221_004_DMA, Änderungen vorbehalten, gültig ab Gerätenummer ≥ 102986

1. Anschlussplan:



Transmitteranschluß: Δp Differenzdruck μmes Typen: **DMQ*** und **DPQ*:**

- Zweileiter:** + Pol des Transmitters Klemme 14 an DMA* Klemme 12 (+) anschließen.
- Pol des Transmitters Klemme 11 an DMA* Klemme 11 (-) anschließen.

Transmitteranschluß: Δp Differenzdruck μmes Typ: **DMC*:**

- Zweileiter:** + Pol des Transmitters Klemme 12 an DMA* Klemme 12 (+) anschließen.
- Pol des Transmitters Klemme 14 an DMA* Klemme 11 (-) anschließen.

Transmitteranschluß: r.F. r.H. Feuchte μmes Typ: **FST***, °C Temperatur usw.:

- Zweileiter:** + Pol des Transmitters an Klemme 14 (+24 V-).
- Pol an Klemme 12! (+ 4-20mA) anschließen.
- Dreileiter:** + Pol der Versorgungsspannung an Klemme 14.
- Pol der Versorgungsspannung an Klemme 11 und Ausgangssignal des Transmitters an Klemme 12 anschließen.

Bitte beachten Sie, dass an den Klemmschraubenköpfen mit einem externen Messinstrument nur dann einwandfrei gemessen werden kann, wenn die Klemme zugeschraubt worden ist. Eine noch offene Klemme hat zum Schraubenkopf keinen ausreichend sicheren Kontakt.

2. Montage:

4 Bohrungen im Gehäuse: $D = 4,2 \text{ mm}$, $88 \times 148 \text{ mm}$. Zur Kabeleinführung verwenden Sie bitte nur Kunststoffverschraubungen. Metallverschraubungen sind wegen fehlender Erdung nicht zulässig.

MIKRO-MESS-GMBH

D - 31275 Lehrte,

Phone: ++49 (0)5136 880 990 8,
Internet: www.mikro-mess.de

Am Süden 15 - Steinwedel

FAX: ++49 (0)5136 880 990 0
eMail: info@mikro-mess.de