

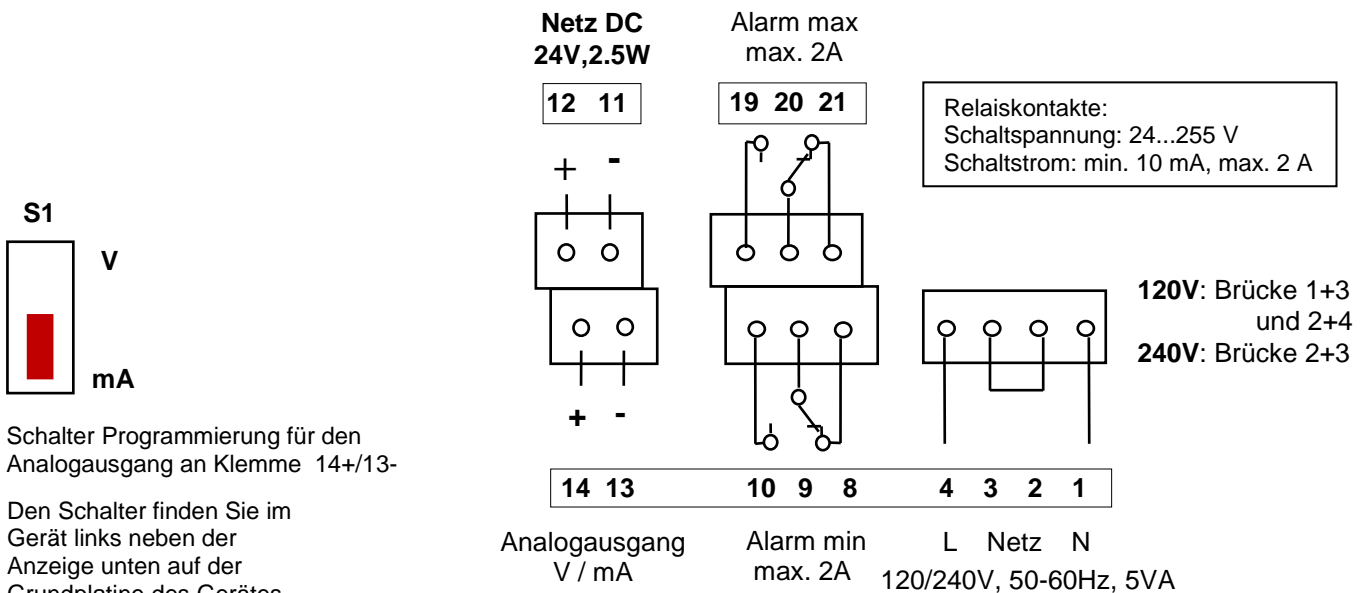
Δp – FILTER – CONTROL DPD*

Anschlussplan:



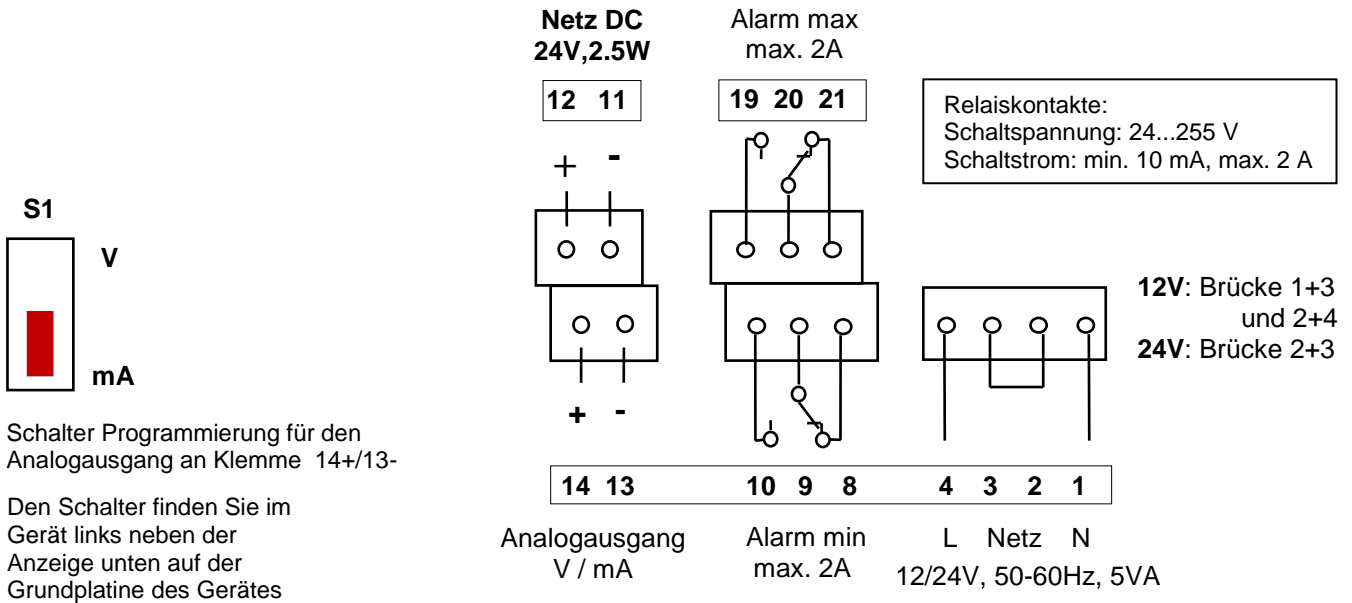
1. Anschlussplan:

1.1 Versorgung 110-120/230-240 V, 50-60 Hz und 24 VDC:



Nur **einen** Netzanschluss DC (Klemme 11+12) oder AC (Klemme 1+4) verwenden.

1.2 Versorgung 12/24 V, 50-60 Hz und 24 VDC:



Nur **einen** Netzanschluss DC (Klemme 11+12) oder AC (Klemme 1+4) verwenden.

1.3 Versorgungsspannung / Signalausgang:

Die nominelle Versorgungsspannung und die zulässige Toleranz sowie die zulässige Belastung/Bürde für den Analogausgang und die zulässige Belastung der Schaltausgänge ist im Datenblatt angegeben.