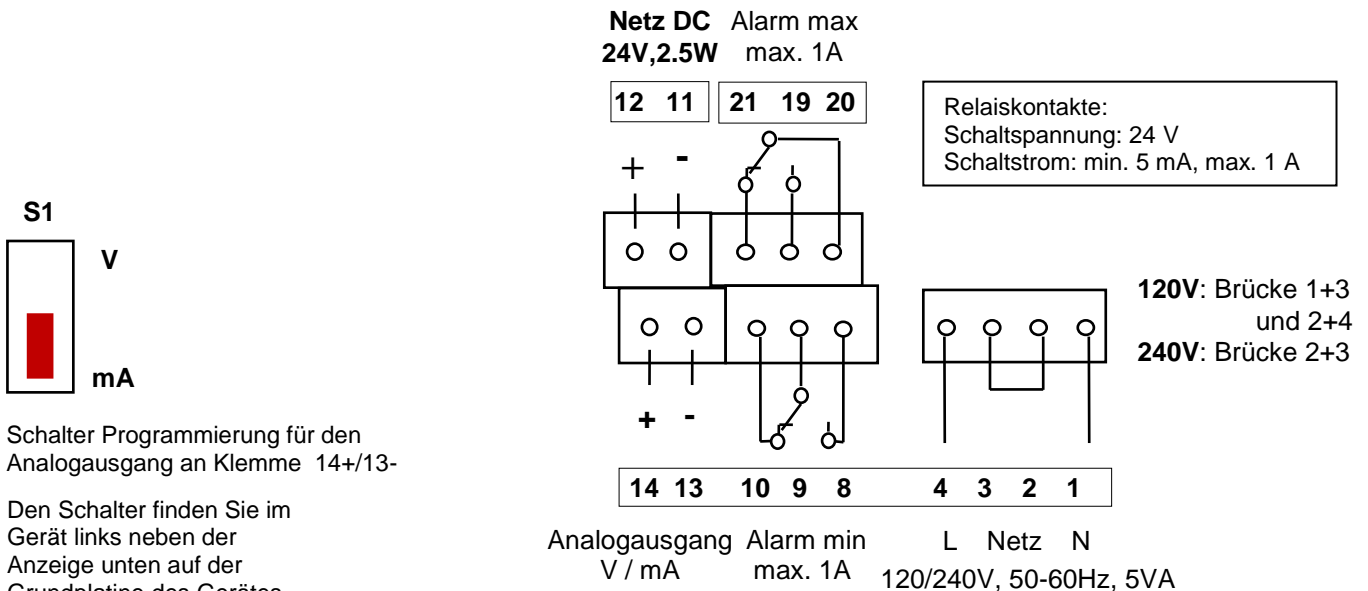


Δp – FILTER – CONTROL DPT*

Anschlussplan:



1. Anschlussplan:



Nur **einen** Netzanschluss DC (Klemme 11+12) oder AC (Klemme 1+4) verwenden.

1.1 Versorgungsspannung / Signalausgang:

Die nominelle Versorgungsspannung und die zulässige Toleranz sowie die zulässige Belastung/Bürde für den Analogausgang und die zulässige Belastung der Schaltausgänge sind im Datenblatt angegeben.